

Справ. №

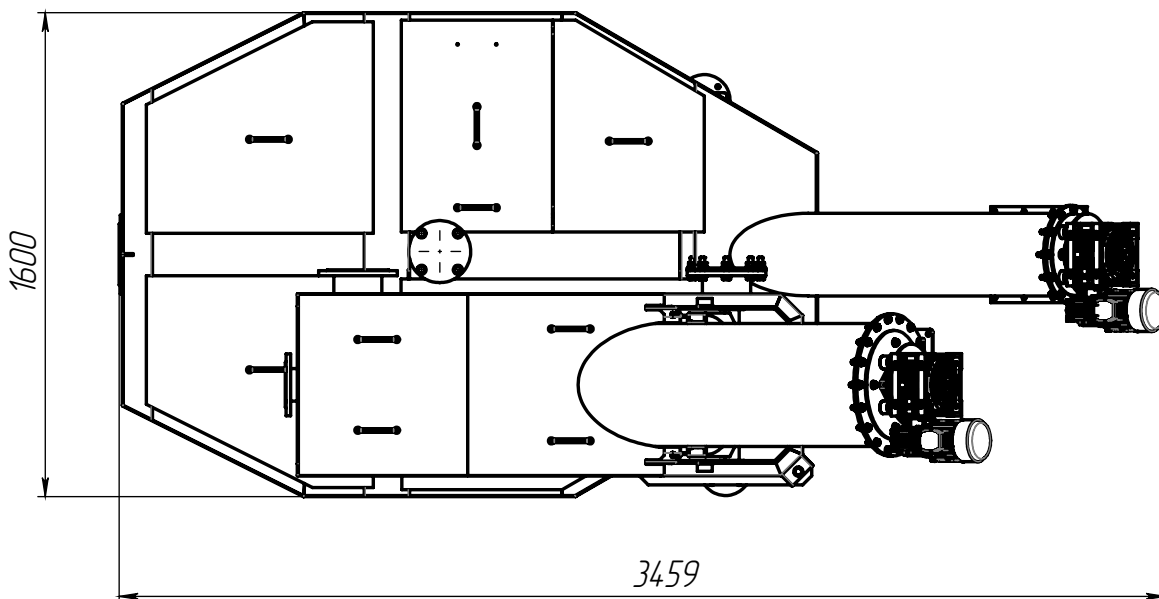
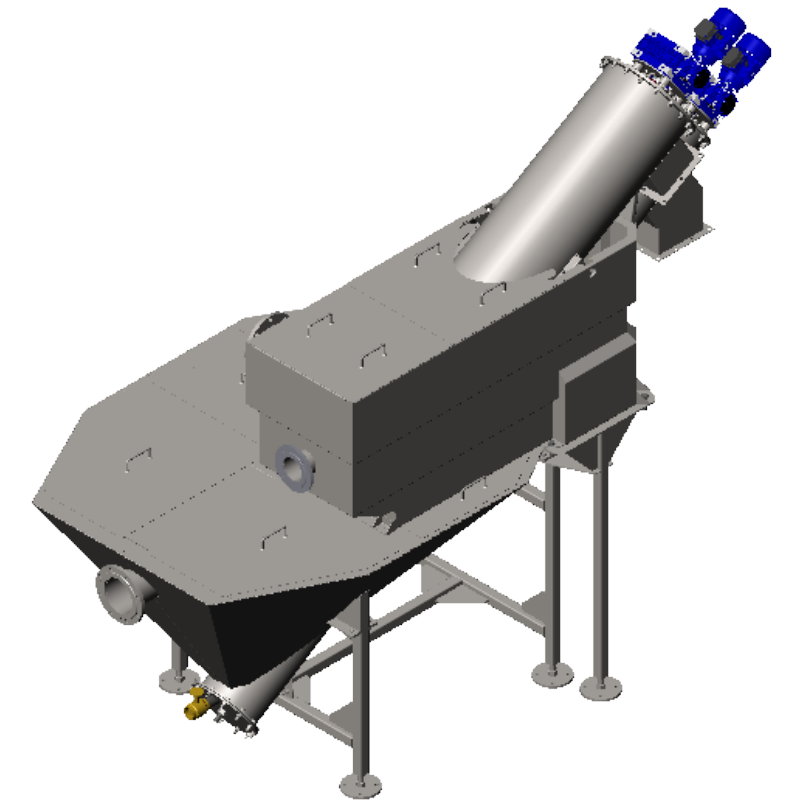
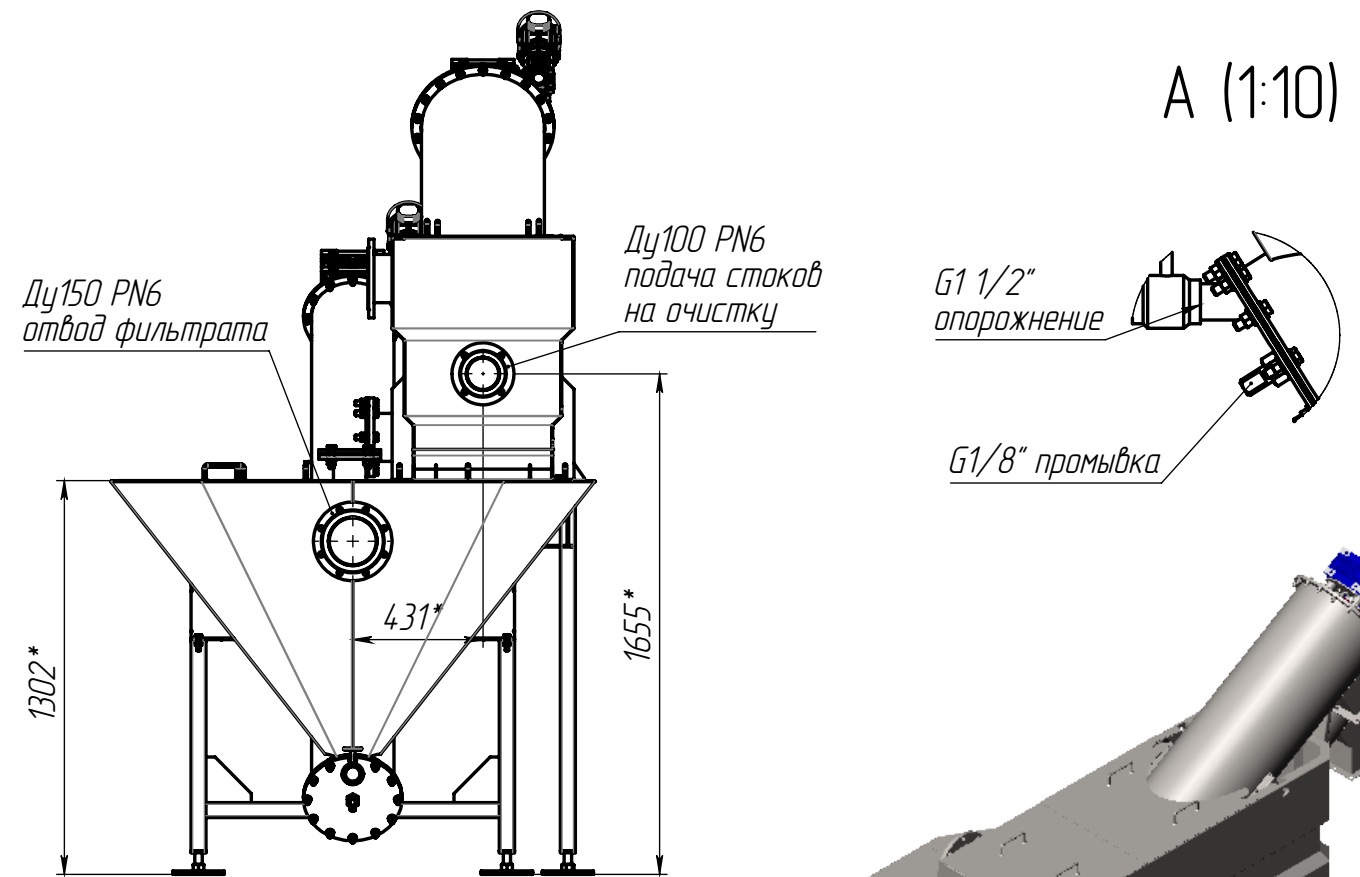
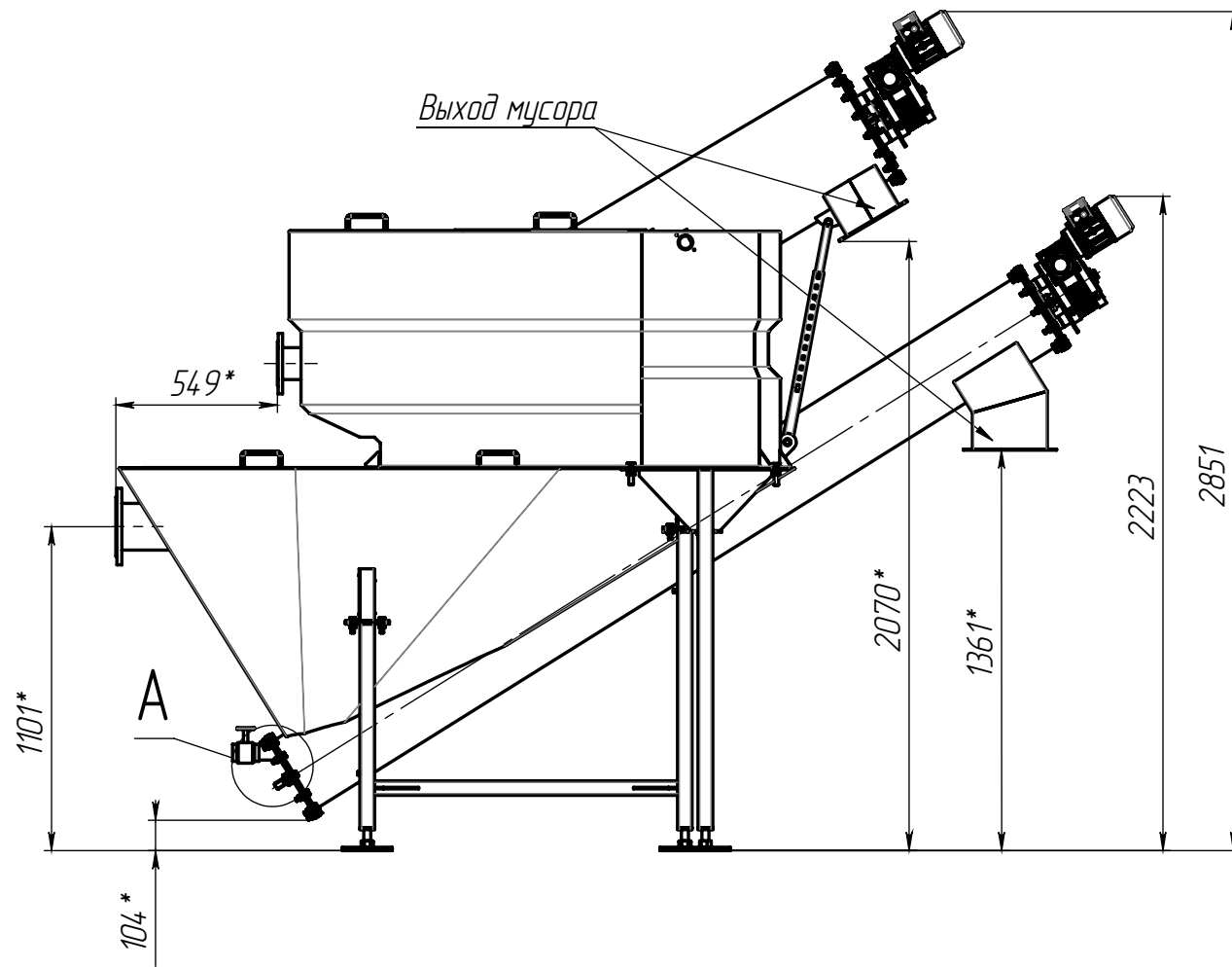
Подп. и дата

Инв. № дубл.

Взам. инв. №

Подп. и дата

Инв. № подл.



Комплексная установка мех. очистки, производительностью до 40 м³/час.

					КУМ-30			
Изм.	Лист	№ докум.	Подп.	Дата	Комплексная установка КУМ-30, чертёж для привязки	Лит.	Масса	Масштаб
Разраб.	Радостин							
Пров.								
Т. контр.						Лист 1	Листов 1	
Н. контр.					ООО "Компания "СтокамНет"			
Утв.								